

防虫、防鳥、飛散防止用I型チャンネルガードブラシ

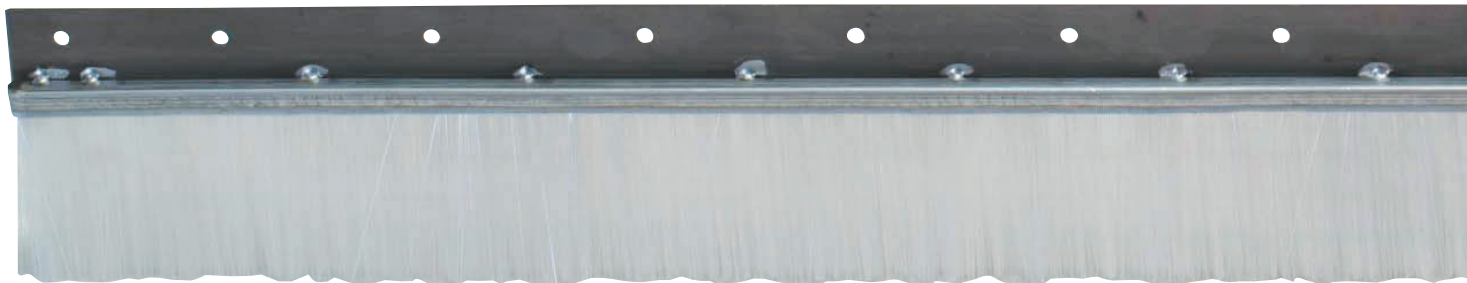
(CSG)

1

ゴムやスポンジの代わりにチャンネルガードブラシを！
害虫はシャッター(上・下・側面)やドアのわずかな隙間から侵入してきます。シャッターの様な凹凸面や傾斜面に沿ってブラシフィラメントの1本1本がフレキシブルに作用し、害虫の侵入を防ぎます。

用途

- 工作機械の潤滑油、切削片、木材加工の際に飛散する粉塵、屑をガードします。
- 石材研磨、ガラス、野菜、洗浄の際に飛散する水をガードします。
- 害虫、鳥、外気温、騒音、臭気、汚染等をガードします。

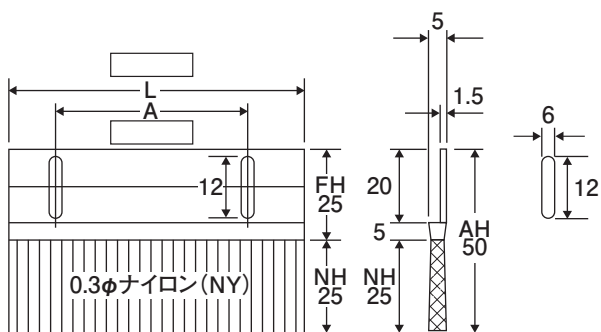


ナイロンの色は指定のない場合、白色になります。
緑色の場合はご指定下さい。



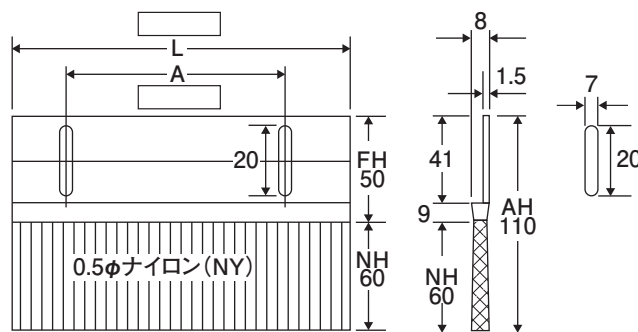
■縦タイプ **SUS** FB付チャンネルブラシ

糸径 0.30mm
シール用

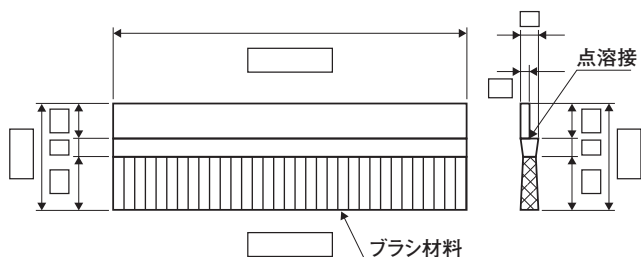


■縦タイプ **SUS** FB横付チャンネルブラシ

糸径 0.50mm
シール用



■縦タイプ **SS.SUS** FB付チャンネルブラシ



■縦タイプ **SS.SUS** FB横付チャンネルブラシ

